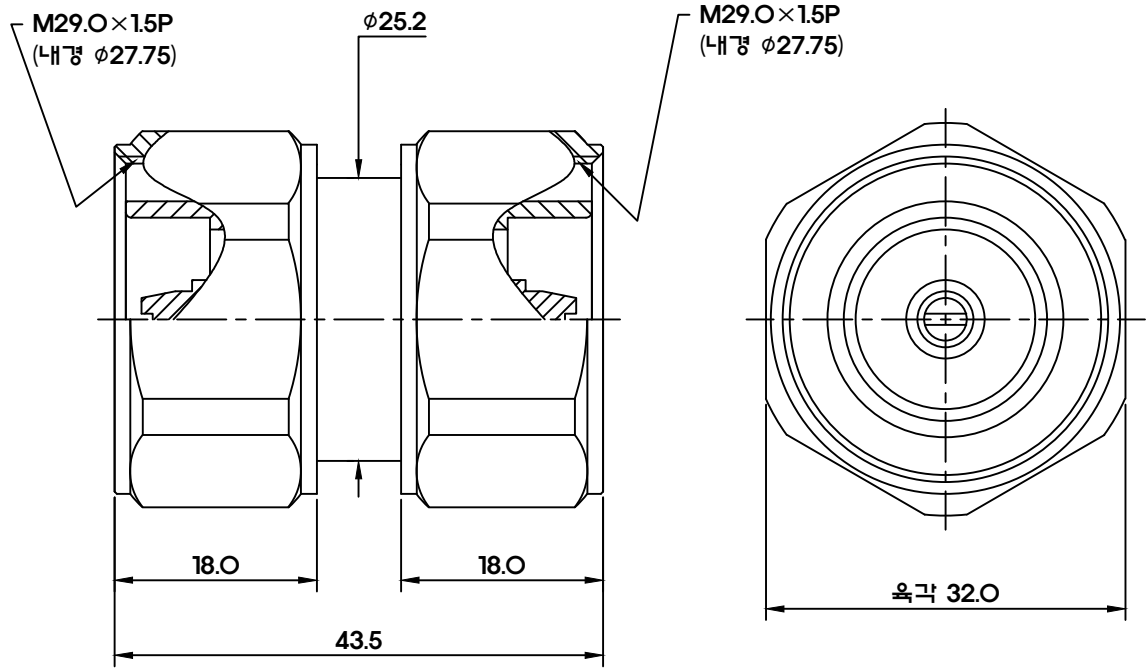


규격

수 정 내 용					
부호	내 용	수정자	승인자	년	월 일



전기적특성

- 절연저항 : DC 500V 에서 5,000MΩ
- 내전압 : AC 2,500V 에서 1분간 견딜것.
- Impedance : 50Ω
- V.S.W.R : 3 GHz에서 1.2 이하

8	고정 부상	1		황동봉 φ22.0 x 12.0
7	커 플 링	2		황동봉 옥각32.0 x 17.50
6	몸 체	1		황동봉 φ27.30 x 33.0
5	절 연 체	1		테프론 φ17.90 x 17.60
4	(+) 전면핀	1		황동봉 φ7.0 x 22.50
3	멈 출 링	2		
2	오 링	2		
1	(+) 후면핀	1		황동봉 φ7.0 x 18.60

원도		대체가능재질			품번		부 품 목 록	
공통공차	소수	각도	분수	년월일	2015. 05. 12.			
-	-	-	-	승인부서	도명			
재질	-	검도	승인 최상익	<h1 style="text-align: center;">Assembly</h1>				
열처리	-	설계 최상익	제도 호희남					
Din-A-PP	-	작성부서	개발팀					
관련도면	적용품목	보호피막처리	-	도면크기	A3		도번	REV
제품번호	제고번호	척도	2/1	단위	mm	중량	장중	번재