

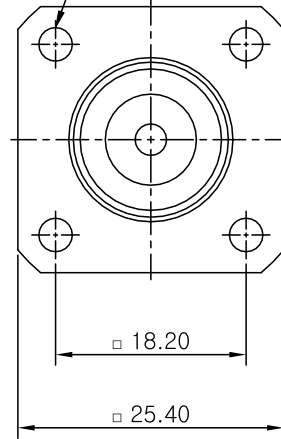
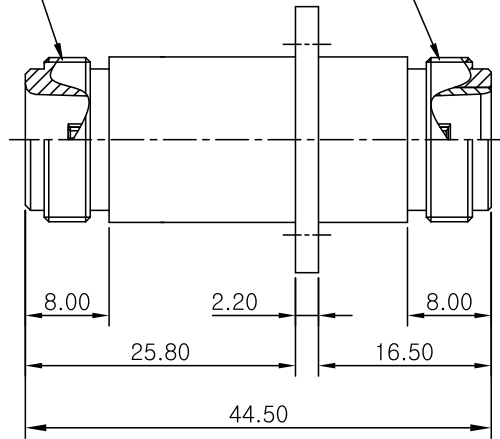
표기

수 정 내 용					
부호	내	용	수정자	승인자	년 월 일

5/8-24NEF-2A
(외경 Ø15.67)

5/8-24NEF-2A
(외경 Ø15.67)

Ø3.20 (4개소)



전기적특성

1. 절연저항 : DC 500V 에서 1000MΩ 이상
2. 내전압 : AC 1500V 에서 1분간 견딜것.
3. 접촉저항 : 3mΩ 이하
4. Impedance : 50Ω

4	고정 부상	1		황동봉Ø10.0×15.0
3	몸 체	1		황동봉□25.4×44.5
2	절 연 체	2		테프론Ø10.0×7.00
1	(-) 핀	1		황동봉Ø3.50×36.5

대체가능재질

원도	공통공차	소수	각도	분수
	-	-	-	-
	재질	-		
	열처리			
	N-PA-JJ			
관련도면	적용품목	보호피막처리	-	
부품번호	재고번호			

품번	품	명	수량	부품번호	도 번
부 품 목 록					
년월일		2001. 12. 10.		<div style="font-size: 2em; font-weight: bold;">Assembly</div>	
승인부서					
도명					
검도		승인 최상익		<div style="font-size: 1.5em; font-weight: bold;">A3</div>	
설계 최상익		제도 호희남			
작성부서		개발팀		도면크기	도번
척도 2/1		단위 mm	중량	장 중 번 재	

D

C

B

A

D

C

B

A

1

2

3

4

1

2

3

4