

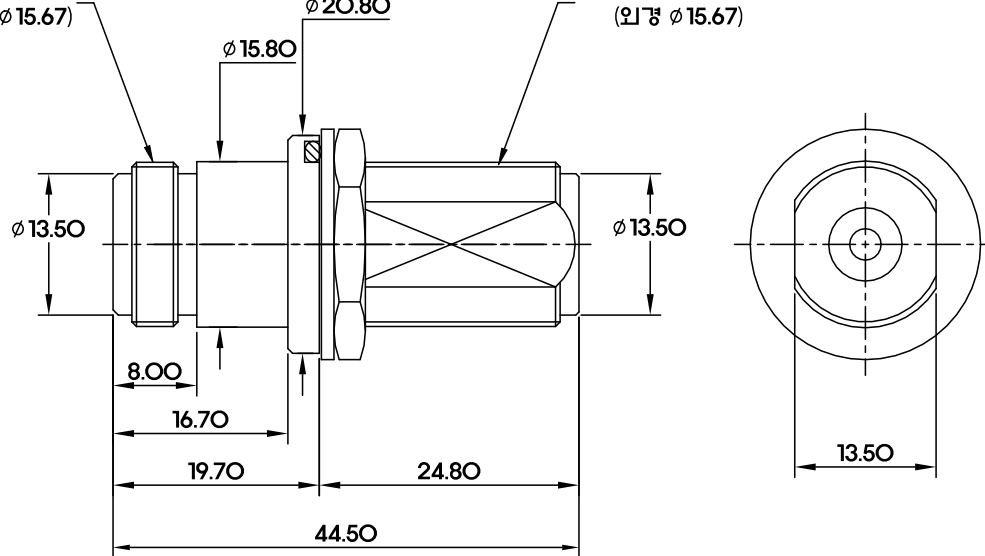
품번

수 정 내 용

부호	내 용	수정자	승인자	년	월	일

5/8-24ENF-2A  
(외경  $\phi$  15.67)

5/8-24NEF-2A  
(외경  $\phi$  15.67)



전기적특성

- 절연저항 : DC 500V 에서 1000M $\Omega$  이상
- 내전압 : AC 1500V 에서 1분간 견딜것.
- 접촉저항 : 3m $\Omega$  이하
- Impedance : 50 $\Omega$

7	부 상	1		
6	절 연 체	2		
5	( - ) 핀	1		
4	육각 너트	1		
3	스프링와셔	1		
2	오 랑	1		
1	몸 체	1		

대체가능재질

원도	공통공차	각도	분수
	소수	-	-
	재질	-	-
	일치리	-	-
	관련도면	N-BA-JJ	적용 품목
부품번호	제고번호	보호피막처리	-

품번	품 명	수량	부품번호	도 번
부 품 목 록				
년월일		2013. 04. 04.		
승인부서		도명		
검도		승인 최상익		
설계 최상익		제도 호희남		
작성부서		개발팀		
도면크기		도번		
척도 2/1		단위 mm		중량
A3		장중 번째		
				REV

Assembly

A3

REV

번