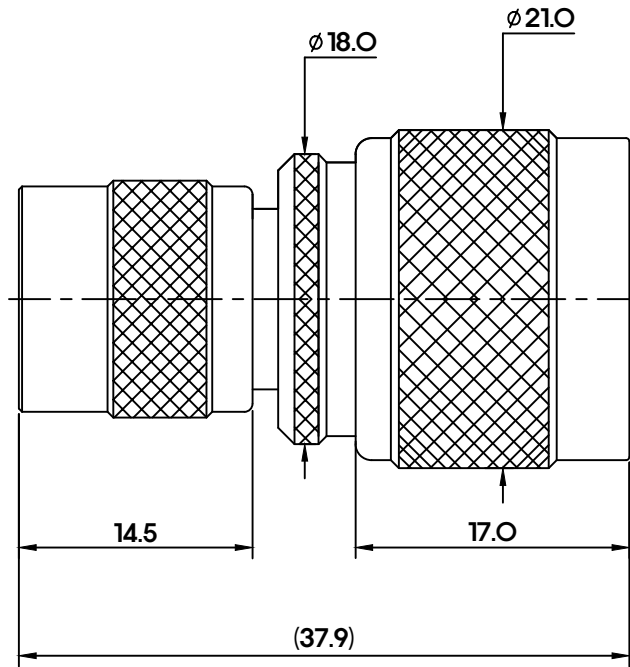


필름

수 정 내 용				
부호	내 용	수정자	승인자	년 월 일



전기적특성

1. 절연저항 : DC 500V 에서 1000M Ω 이상
2. 내전압 : AC 1500V 에서 1분간 견딜것.
3. 접촉저항 : 3m Ω 이하
4. Impedance : 50 Ω

10	NP 커플링	1		황동봉 $\phi 21.0 \times 17.0$
9	몸체(뺨)	1		황동봉 $\phi 11.0 \times 11.4$
8	절연체(NP측)	1		테프론 $\phi 9.9 \times 7.00$
7	몸 체	1		황동봉 $\phi 18 \times 25.8$
6	접 점	1		황동봉 $\phi 32 \times 35.3$
5	인 셔 트	1		황동봉 $\phi 13.0 \times 3.0$
4	반원형인사	1		
3	패 킹	1		
2	절연체(TNC측)	1		테프론 $\phi 6.9 \times 8.50$
1	TNC 커플링	1		황동봉 $\phi 14.7 \times 14.5$

대체가능재질		품번	품	명	수량	부품번호	규 격
부 품 목 록							
원도		공통공차	각도	분수	년월일	2012. 04. 27.	
		소수	-	-	승인부서	알에프씨엠	
		재질	-	-	검도	승인	도명
		일차리	-	-	설계	제도 엄순애	
관련도면		TNCP-NP	일차리	-	작성부서	개발팀	도면크기
부품번호		적용품목	보호피막처리	-	A3		
제고번호				척도	3/1	단위	mm
				중량			장중
						REV	
						번제	