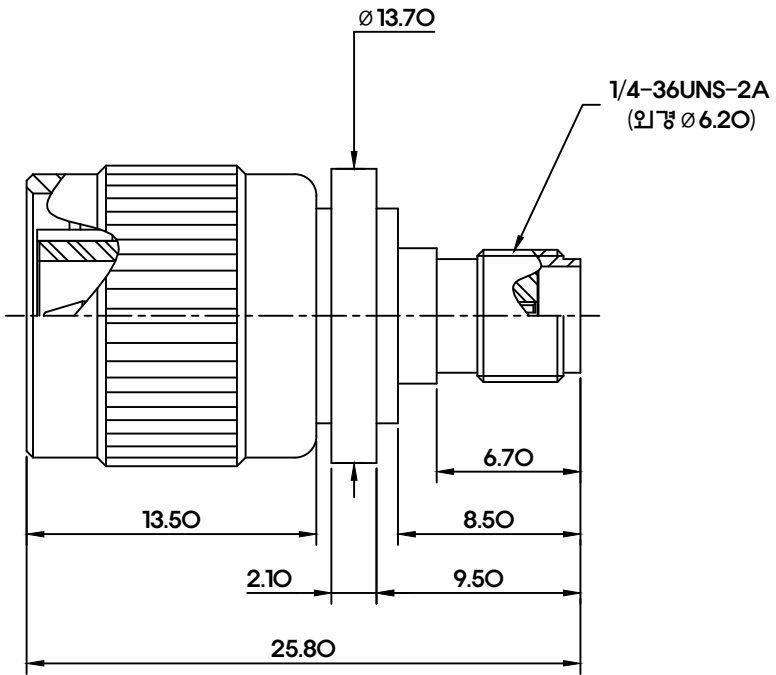


필름

수 정 내 용				
부호	내 용	수정자	승인자	년 월 일



전기적특성

1. 절연저항 : DC 500V 에서 500M Ω 이상
2. 내전압 : AC 1500V 에서 1분간 견딜것.
3. 접촉저항 : 3m Ω 이하
4. Impedance : 50 Ω

6	절연체	1	테프론 $\phi 7.0 \times 23.20$
5	몸체	1	황동봉 $\phi 13.70 \times 25.30$
4	몸출링	1	
3	오링	1	
2	커플링	1	황동봉 $\phi 14.0 \times 13.50$
1	접점	1	황동봉 $\phi 22.0 \times 22.90$

대체가능재질	품번	품명	수량	부품번호	규격
	부 품 목 록				
원도	공통공차	소수	각도	분수	년월일 2014. 08. 08.
		-	-	-	승인부서
	재질	-			검도
	열처리	-			승인
	TNCP-SMAJ				설계
관련도면	적용품목	보호피막처리	-		제도 호인남
부품번호	제고번호				작성부서
					개발팀
					도면크기
					A3
					도면
					장중
					REV
					번째

알에프씨엠
Assembly

A3