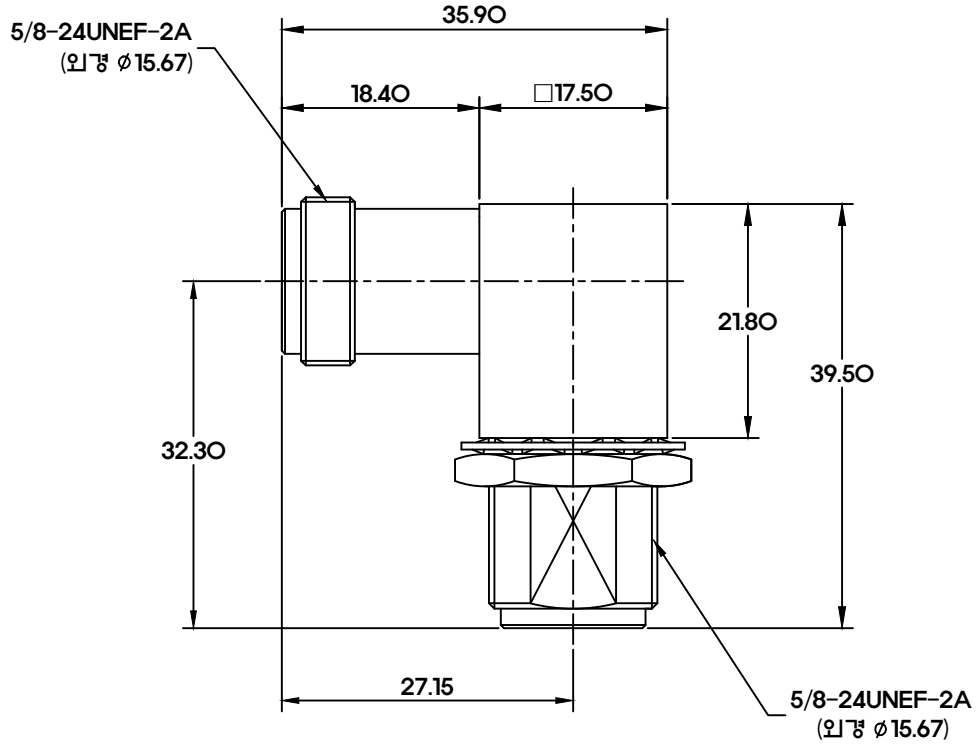


1 2 3 4

필름

수 정 내 용				
부호	내 용	수정자	승인자	년 월 일



전기적특성

1. 절연저항 : DC 500V 에서 1000M Ω 이상
2. 내전압 : AC 1500V 에서 1분간 견딜것.
3. 접촉저항 : 3m Ω 이하
4. Impedance : 50 Ω

9	육각 너트	1		황동봉 六19.00 x 3.00
8	내이지와셔	1		
7	부 상	1		황동봉 ϕ 10.0 x 15.0
6	절연체(후면)	1		테프론 ϕ 9.90 x 15.0
5	사각 물체	1		황동봉 □17.50 x 39.50
4	후 면 핀	1		황동봉 ϕ 4.0 x 30.80
3	절연체(전면)	1		테프론 ϕ 9.90 x 7.00
2	전 면 핀	1		황동봉 ϕ 3.0 x 25.00
1	물 체	1		황동봉 5/8-24NEF x 21.70

대체가능재질		품번	품	명	수량	부품번호	규	격
원도		공통공차	각도	분수	년월일	2018. 04. 23.	알에프씨엠	
		소수	-	-	승인부서	도명		
		재질	-	-	검도	승인	Assembly	
		일차리	-	-	설계	제도 유명인		
N-LA-JJ		작성부서	개발팀		도면크기	도번	REV	
관련도면	적용 품목	보호피막처리	-	-	척도	2/1	단위	mm
부품번호	개고번호			중량	A3		장중	번째

1 2 3 4

D
C
B
A

D
C
B
A