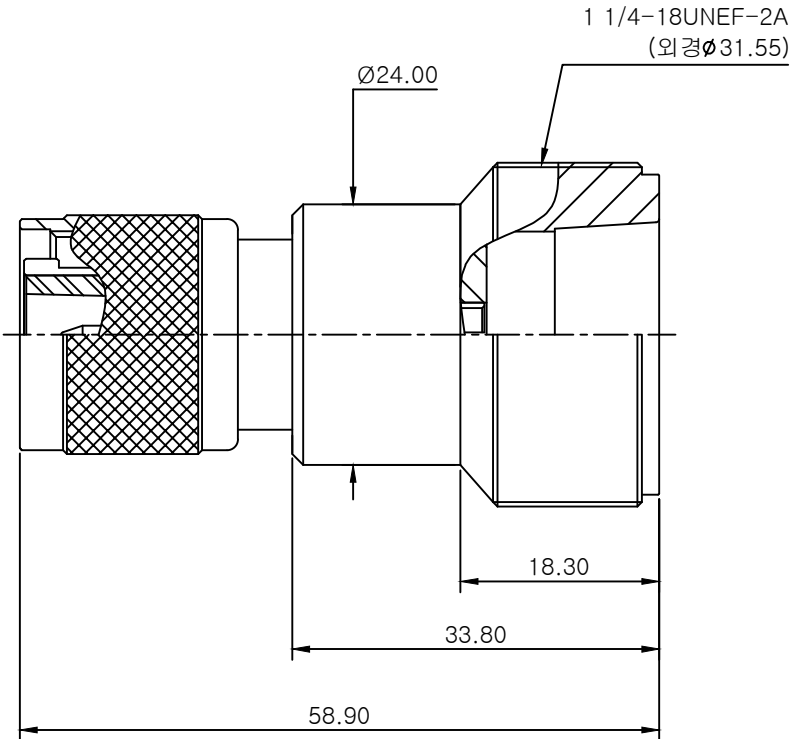


표기

수 정 내 용					
부호	내 용	수정자	승인자	년	월 일



전기적특성

1. 절연저항 : DC 500V 에서 1000MΩ 이상
2. 내전압 : AC 2,500V 에서 1분간 견딜것.
3. Impedance : 50Ω
4. 정격전류 : 10 mA

7	몸 체	1		황동봉 Ø32.0 x 58.50
6	절연체(LCJ측)	1		테프론 Ø19.0 x 15.80
5	접 점	1		베릴륨 Ø6.20 x 39.00
4	멈 춤 링	1		STS304 □ 1.0 x 2.00
3	오 링	1		AN-013
2	커 플 링	1		황동봉 Ø21.0 x 17.0
1	절연체(HNP측)	1		테프론 Ø11.0 x 21.40

대체가능재질		품번	품 명	수량	부품번호	도 번	
부 품 목 록							
원도		공동공차		년월일		알에프씨엠 Assembly	
		소수	각도	분수	2021. 03. 26.		
		-	-	-	승인부서		
		재질		검도			도명
				설계		승인	
				작성부서		제도	
		열처리		개발팀		유영희	
관련도면		HNP-LCJ		도면키		도번	
적용품목		보호피막처리		A3		REV	
부품번호	재고번호			척도	단위 mm	중량	
				장중		번째	

D
C
B
A

1 2 3 4

1 2 3 4