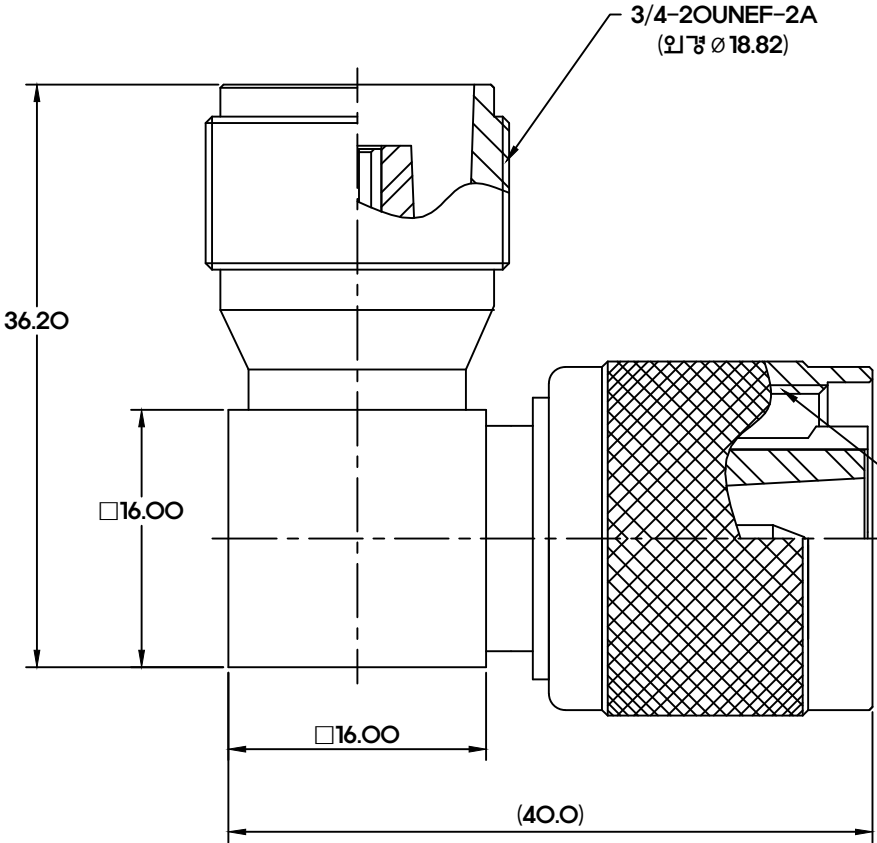


핀

수 정 내 용				
부호	내 용	수정자	승인자	년 월 일



**전기적특성**

- 절연저항 : DC 500V 에서 1000M $\Omega$  이상
- 내전압 : AC 2500V 에서 1분간 견딜것.
- Impedance : 50 $\Omega$
- 정격전류 : 10 mA

9	절연체(P측)	1	White	테프론 $\varnothing$ 11.0 $\times$ 25.4
8	핀(P측)	1	Au	황동봉 $\varnothing$ 3.0 $\times$ 29.30
7	커 플 링	1	SUCO	황동봉 $\varnothing$ 22.0 $\times$ 20.1
6	패 킹	1	Red	실 리 콘
5	멤 출 링	1	Ni	STS-304
4	몰체(P측)	1	SUCO	황동봉 $\square$ 16.0 $\times$ 39.7
3	몰체(J측)	1	SUCO	황동봉 $\varnothing$ 18.9 $\times$ 23.5
2	절연체(J측)	1	White	테프론 $\varnothing$ 11.0 $\times$ 19.70
1	핀(J측)	1	Au	베릴륨 $\varnothing$ 3.0 $\times$ 26.20

대체가능재질		품번	품 명	수량	도급시양	규 격
<b>부 품 목 록</b>						
원도		공통공차	년월일		<b>알에프씨엠</b>  <b>Assembly</b>	
		소수	2021. 02. 22.			
		각도	승인부서			
		분수	도명			
		재질	검도	승인		
			설계	제도	유영희	
		일처리	작성부서			
		HN-LA(J.P)	개발팀			
관련도면		적용품목	도면크기		도번	
부품번호		제고번호	A3		REV	
		보호피막처리	척도		장중	
			3/1		단위 mm	
			중량		번재	

Technical drawing and assembly information for a component assembly. The drawing shows a cross-section of a cylindrical assembly with dimensions: total height 36.20, inner diameter  $\square$ 16.00, and total width 40.0. Two screws are specified: 3/4-2OUNEF-2A (outer diameter  $\varnothing$ 18.82) and 3/4-2OUNEF-2B (inner diameter  $\varnothing$ 17.95). The assembly consists of 9 parts, including insulation, pins, coupling, packing, membrane, and moldings. The drawing is labeled '핀' (Pin) and 'A3'.