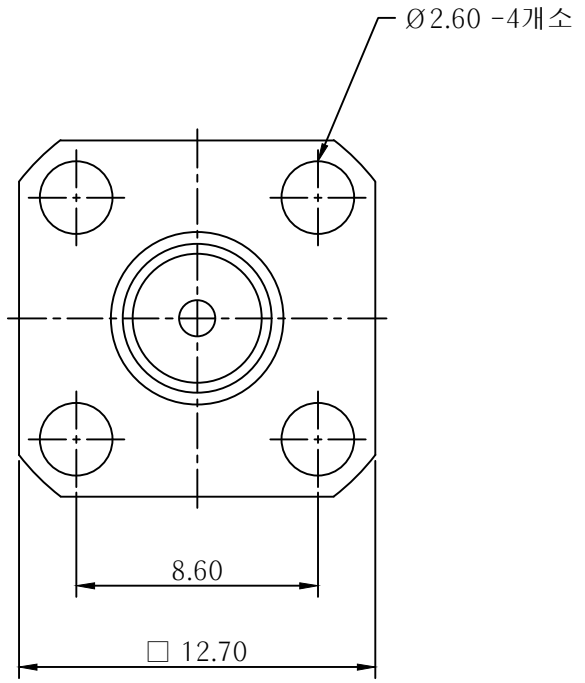
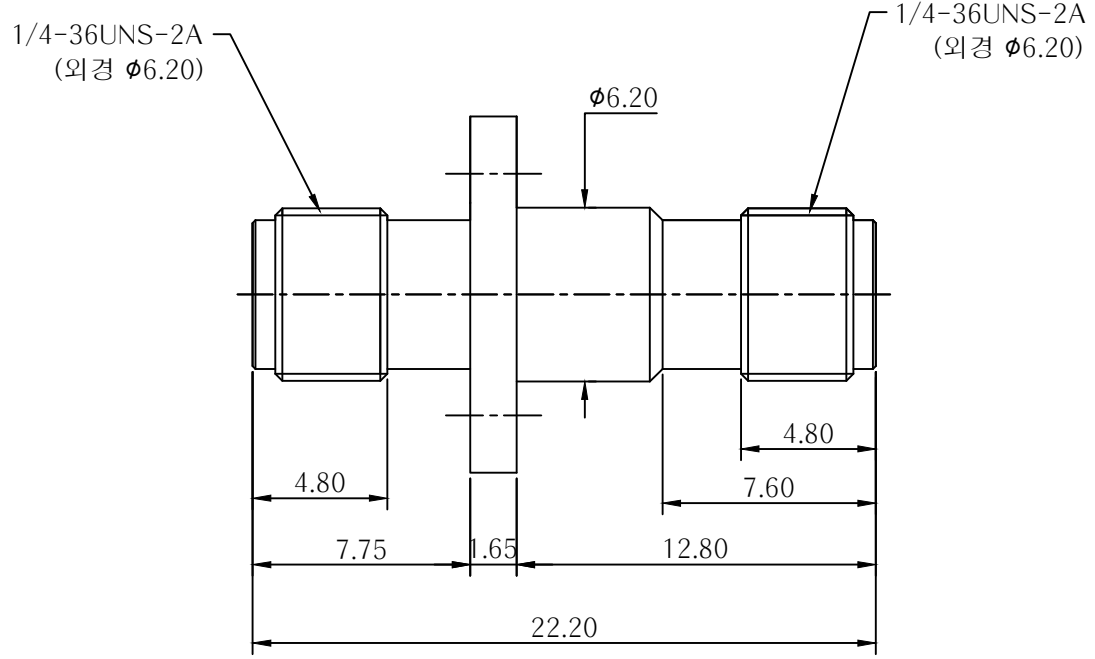


부호

수 정 내 용					
부호	내 용	수정자	승인자	년	월 일



전기적특성

- 1. 접촉저항 : 2MΩ 이하
- 2. 절연내압 : AC 250V - 500V 에서 1분간 견딜것.
- 3. 절연저항 : DC 500V 에서 5000MΩ 이상
- 4. Impedance : 50Ω

3	절 연 체	2	테프론 Ø4.1×7.00
2	접 점	1	베릴륨 Ø1.5×17.9
1	몸 체	1	황동봉 Ø6.5×22.2

대체가능재질		부 품 목 록	
공통공차	각도	년월일	2016. 06. 20.
소수	분수	승인부서	
-	-	도명	Assembly
재질	-	검도	
열처리	-	설계 최상익	제도 유영희
관련도면	SMA-PA-JJ	작성부서	개발팀
부품번호	적용품목	도면크기	A3
제고번호	보호피막처리	도번	
	-	척도	5/1 단위 mm
		중량	
		장중	
		번재	

원도	공통공차	각도	분수
	-	-	-
	재질	-	
	열처리	-	
	관련도면	SMA-PA-JJ	
	부품번호	적용품목	
	제고번호		