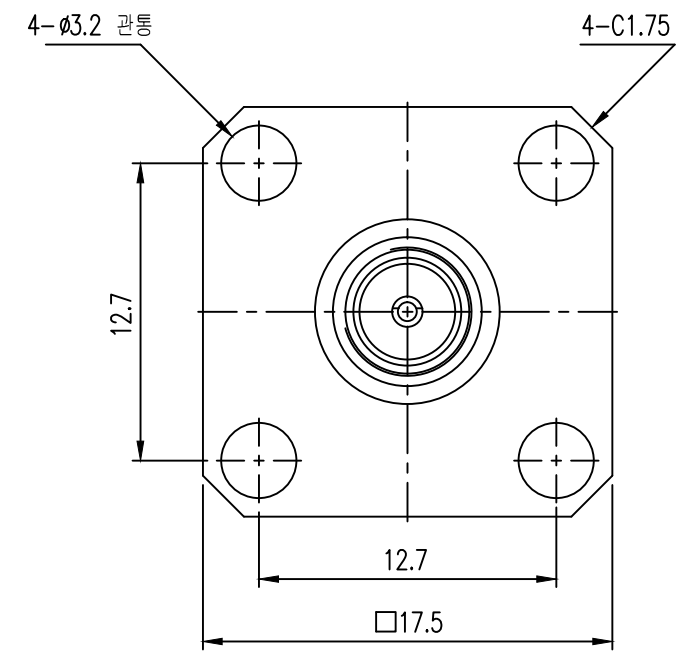
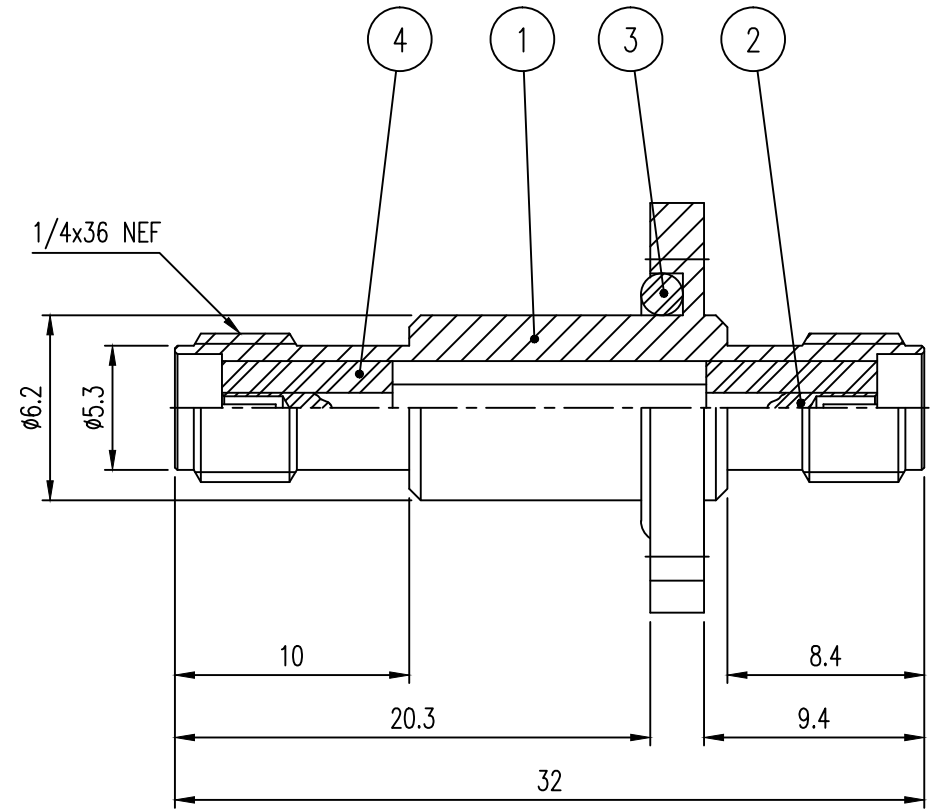


수 정 내 용				
부호	내 용	수정자	승인자	년 월 일
△				
△				



4	INSULATOR	2	TEFLON		
3	GASKET	1	SILICON		
2	CONTACT	1	BeCu	Gold Plate	
1	BODY	1	MBsBD	Gold Plate	

대체가능재질	품번	품 명	수량	재 질	표면처리	비 고
공통공차	년월일	2012. 1. 15.	RFCM			
소수 각도 분수	승인					
재질	검도		도명			
열처리	제도					
보호피막처리	작성부서	개발팀	도번			
	척도	4/1 단위 mm 중량				
	A4		장중 번째			