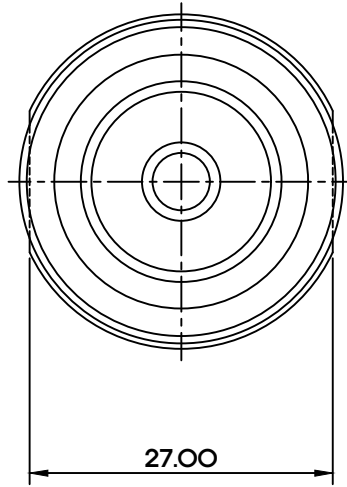
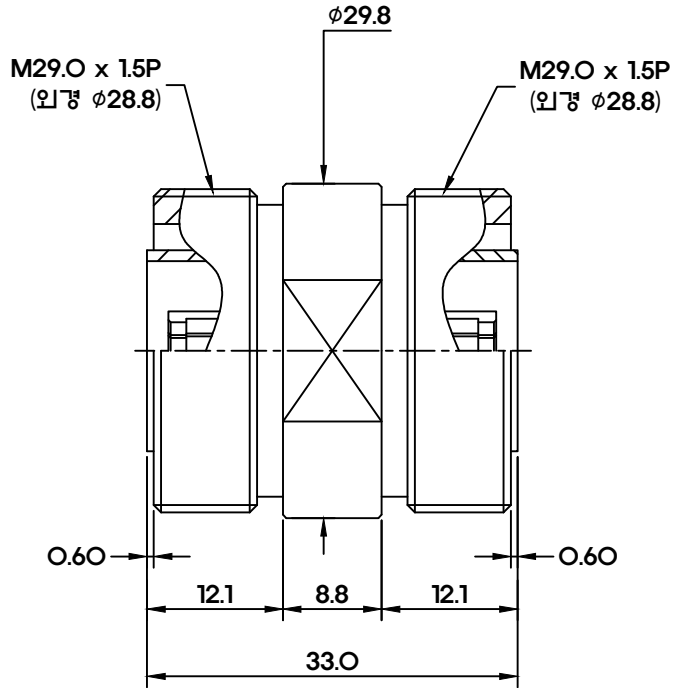


규격

수정내용					
부호	내용	수정자	승인자	년	월 일



### 전기적특성

1. 절연저항 : DC 500V 에서 5,000M $\Omega$
2. 내전압 : AC 2,500V 에서 1분간 견딜것.
3. Impedance : 50 $\Omega$
4. V. S. W. R : 3 GHz에서 1.2 이하

5	고정 부상	1		황동봉 $\phi 21.0 \times 14.60$
4	절연체	1		테프론 $\phi 18.0 \times 8.80$
3	후면핀	1		베릴륨 $\phi 7.0 \times 18.20$
2	전면핀	1		베릴륨 $\phi 7.0 \times 13.70$
1	몸체	1		황동봉 $\phi 29.80 \times 32.40$

대체가능재질		품번	품명	수량	부품번호	규격																																								
원도	공통공차	<table border="1"> <tr> <td colspan="2">년월일</td> <td colspan="2">2019. 01. 07.</td> </tr> <tr> <td colspan="2">승인부서</td> <td colspan="2">도명</td> </tr> <tr> <td colspan="2">재질</td> <td>검도</td> <td>승인 최상익</td> </tr> <tr> <td colspan="2">일처리</td> <td>설계 최상익</td> <td>제도 유명인</td> </tr> <tr> <td colspan="2">관련도면</td> <td colspan="2">작성부서</td> </tr> <tr> <td colspan="2">부품번호</td> <td colspan="2">개발팀</td> </tr> <tr> <td colspan="2">제고번호</td> <td>도면크기</td> <td>도번</td> </tr> <tr> <td colspan="2"></td> <td colspan="2">A3</td> </tr> <tr> <td colspan="2"></td> <td colspan="2">장중</td> </tr> <tr> <td colspan="2"></td> <td colspan="2">번째</td> </tr> </table>					년월일		2019. 01. 07.		승인부서		도명		재질		검도	승인 최상익	일처리		설계 최상익	제도 유명인	관련도면		작성부서		부품번호		개발팀		제고번호		도면크기	도번			A3				장중				번째	
년월일							2019. 01. 07.																																							
승인부서		도명																																												
재질		검도	승인 최상익																																											
일처리		설계 최상익	제도 유명인																																											
관련도면		작성부서																																												
부품번호		개발팀																																												
제고번호		도면크기	도번																																											
		A3																																												
		장중																																												
		번째																																												
	소수	격도	분수																																											
	-	-	-																																											
	재질	-																																												
	일처리	-																																												
	Din-A-JJ																																													
	적용품목																																													
	보호피막처리	-																																												

Assembly

A3

REV  
번째