

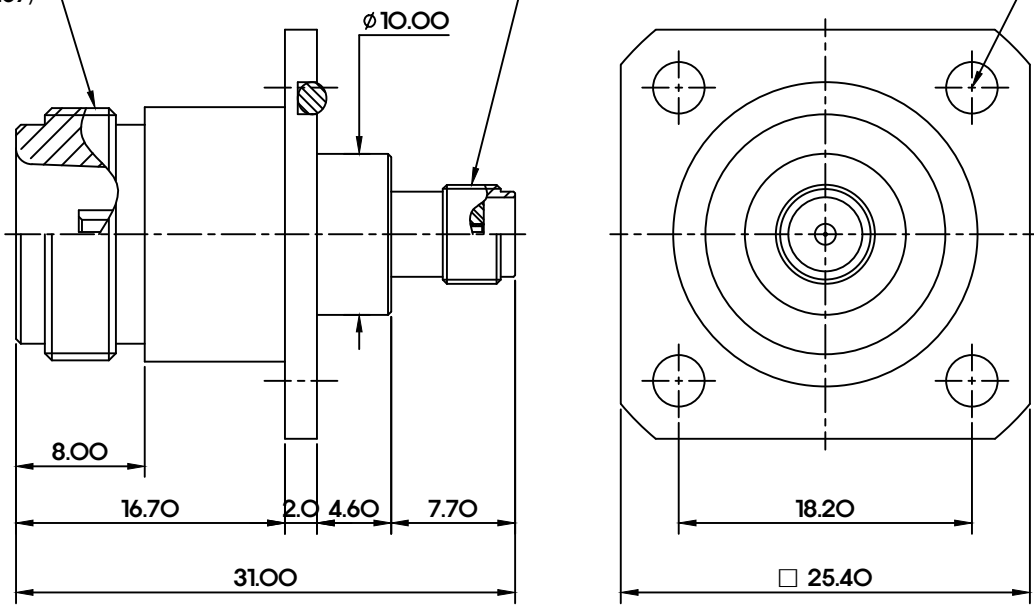
핀

수 정 내 용				
부호	내 용	수정자	승인자	년 월 일

5/8-24UNEF-2A
(외경 ϕ 15.67)

1/4-36UNS-2A
(외경 ϕ 6.20)

ϕ 3.2 (4개소)



전기적특성

1. 절연저항 : DC 500V 에서 1000M Ω 이상
2. 내전압 : AC 1500V 에서 1분간 견딜것.
3. 접촉저항 : 3m Ω 이하
4. Impedance : 50 Ω
5. V.S.W.R : 6GHz에서 1.2이하

품번	품명	수량	도금시양	규격
4	절연체	1		테프론 ϕ 7.00 x 13.80
3	오링	1		AS-O16
2	몸체	1	Ni	황동봉 \square 25.40 x 31.00
1	(-) 핀	1	Au	베릴륨 ϕ 3.00 x 25.00

부품목록

원도	공통공차	각도	분수	년월일	2014. 07. 10.	<p>알에프씨엠</p> <p>Assembly</p>
	소수	-	-	승인부서		
	재질	-	-	검도	승인	
	일처리	-	-	설계	제도 호인남	
관련도면	NPJ-SMAJ	일처리	-	작성부서	개발팀	도면크기
부품번호	제고번호	보호피막처리	-	척도	3/1	단위 mm
				중량		장중
						REV
						도번
						번

A3

장중 번째