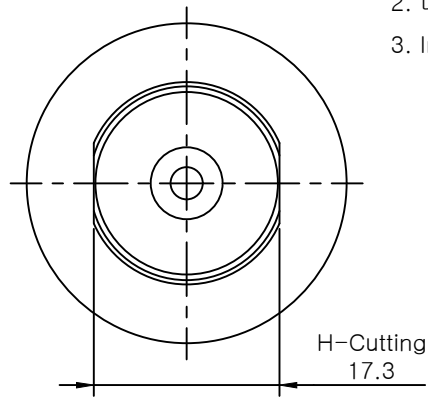
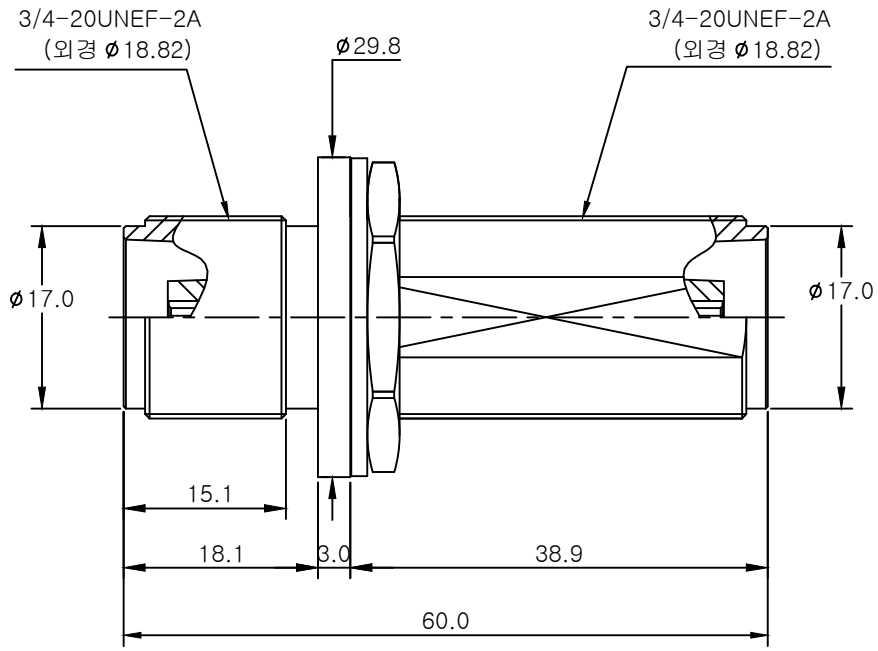


표기

수 정 내 용					
부호	내 용	수정자	승인자	년	월 일



전기적특성

1. 절연저항 : DC 500V 에서 1000M Ω 이상
2. 내전압 : AC 2500V 에서 1분간 견딜것.
3. Impedance : 50 Ω

5	(-) 핀	1	베릴륨 ϕ 3.50 \times 51.6
4	육각너트	1	황동봉 ϕ 25.0 \times 3.00
3	와 샹	1	황동봉 ϕ 29.60 \times 1.5
2	절 연 체	2	테프론 ϕ 9.95 \times 21.9
1	몸 체	1	황동봉 ϕ 30.5 \times 6.00

대체가능재질		품번	품 명	수량	부품번호	규 격	
부 품 목 록							
원도		공통공차		년월일	2011. 11. 10.		
		소수	각도	승인부서		알에프씨엠 Assembly	
		-	-	도명			
		재질	-	검도	승인		
		열처리	-	설계	제도 엄순애		
HN-BA-JJ		적용품목		작성부서		도면크기	
관련도면		보호피막처리		개발팀			도번
부품번호		재고번호		척도 2/1		A3	
				단위 mm	중량		장중
						REV	
						번호	

Technical drawing and assembly information for a cylindrical component. The drawing shows a cross-section with dimensions: total length 60.0, outer diameter ϕ 17.0, and a central diameter of ϕ 29.8. Two 3/4-20UNEF-2A screws (outer diameter ϕ 18.82) are shown. A cross-sectional view indicates H-Cutting with a width of 17.3. The electrical characteristics are listed as: 1. Insulation resistance: DC 500V, > 1000M Ω ; 2. Withstand voltage: AC 2500V, 1 min; 3. Impedance: 50 Ω . A parts list and assembly record table are also included.