

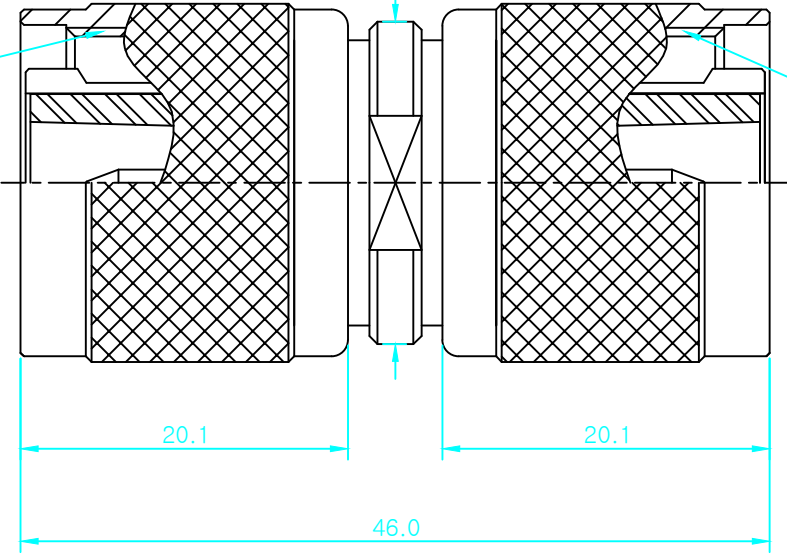
표기

수 정 내 용					
부호	내 용	수정자	승인자	년	월 일

3/4-20NEF-2B  
(내경 Ø17.95)

Ø19.8

3/4-20NEF-2B  
(내경 Ø17.95)



### 전기적특성

1. 절연저항 : DC 500V 에서 1000MΩ 이상
2. 내전압 : AC 2500V 에서 1분간 견딜것.
3. Impedance : 50Ω
4. 정격전류 : 10 mA

6	(+) 핀	1		황동봉Ø4.35×38.20
5	몸 체	1		황동봉Ø19.8×45.40
4	절 연 체	2		테프론Ø11.0×20.30
3	멈 춤 링	2		
2	오 링	2		
1	커 플 링	2		황동봉Ø22.0×20.10

대체가능재질		품번	품 명	수량	부품번호	규 격
부 품 목 록						
원도		공동공차		년월일		<b>알에프씨엠</b> <b>Assembly</b>
		소수	각도	분수	2020. 06. 18.	
		-	-	-	승인부서	
		재질		검도	승인	
		열처리		설계	제도	유영희
HN-PP		적용품목		작성부서		도면크기
관련도면		보호피막처리		개발팀		도번
부품번호		재고번호		척도 3/1		단위 mm
				중량		REV
				장중		번재

A3