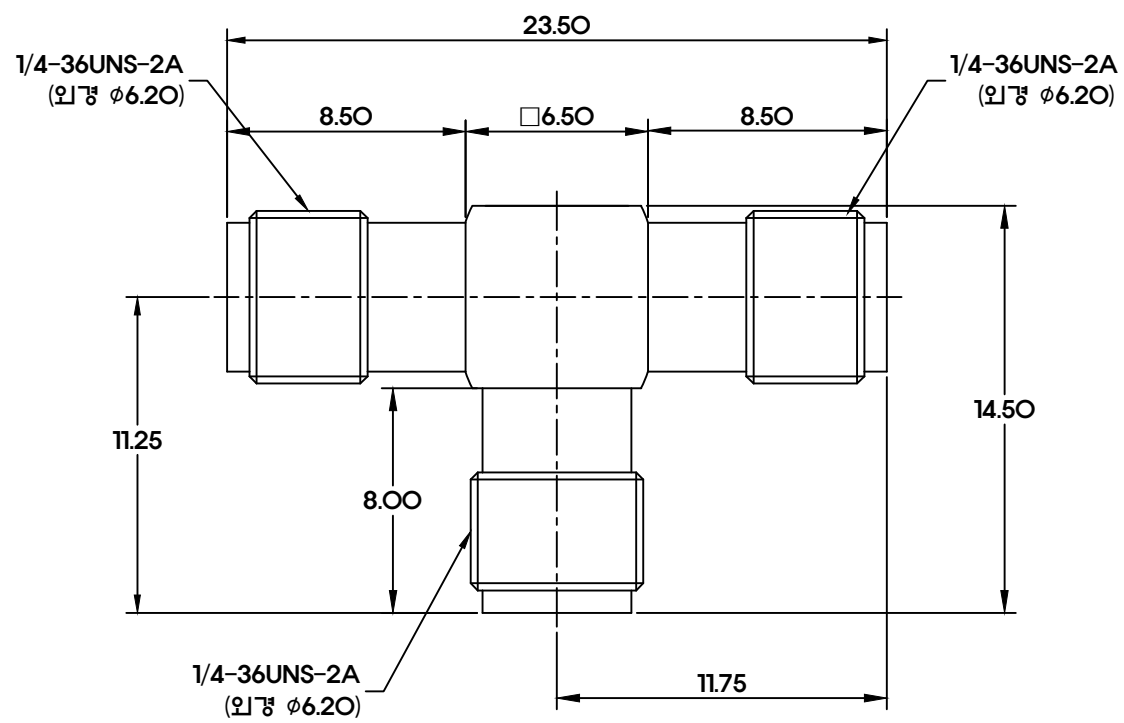


1 2 3 4

규격

| 수 정 내 용 | | | | | |
|---------|-----|-----|-----|---|-----|
| 부호 | 내 용 | 수정자 | 승인자 | 년 | 월 일 |
| | | | | | |



전기적특성

1. 접촉저항 : 2MΩ 이하
2. 절연내압 : AC 250V - 500V 에서 1분간 견딜것.
3. 절연저항 : DC 500V 에서 5000MΩ 이상
4. Impedance : 50Ω.

| 번 | 품명 | 수량 | 부품번호 | 규격 |
|---|------------|----|------|----------------|
| 7 | 몸체 (중심) | 1 | | 황동봉 φ6.20×9.0 |
| 6 | 절연체 (중심) | 1 | | 테프론 φ4.10×5.40 |
| 5 | (-) 핀 (중심) | 1 | | 베릴륨 φ1.30×9.90 |
| 4 | 사각 몸체 | 1 | | 황동봉 □6.50×23.5 |
| 3 | 절 연 체 | 2 | | 테프론 φ4.10×7.50 |
| 2 | (-) 핀 | 1 | | 베릴륨 φ1.50×19.4 |
| 1 | 앤 드 랩 | 1 | | 황동봉 φ5.10×0.80 |

| 대체가능재질 | | | | 부 품 목 록 | |
|--------|------|------------|----|---------|-------------------|
| 원도 | 공통공차 | 소수 | 격도 | 분수 | 년월일 2015. 06. 10. |
| | | - | - | - | 승인부서 |
| | 재질 | | - | | 검도 |
| | 열처리 | | - | | 승인 최상역 |
| | 관련도면 | SMA-TA-JJJ | | | 설계 최상역 |
| | 부품번호 | 제고번호 | | | 작성부서 |
| | | | | | 개발팀 |
| | | | | | 도면크기 |
| | | | | | 도면 |
| | | | | | REV |
| | | | | | 장중 |
| | | | | | 번째 |

Assembly

A3

1 2 3 4

D
C
B
A

D
C
B
A