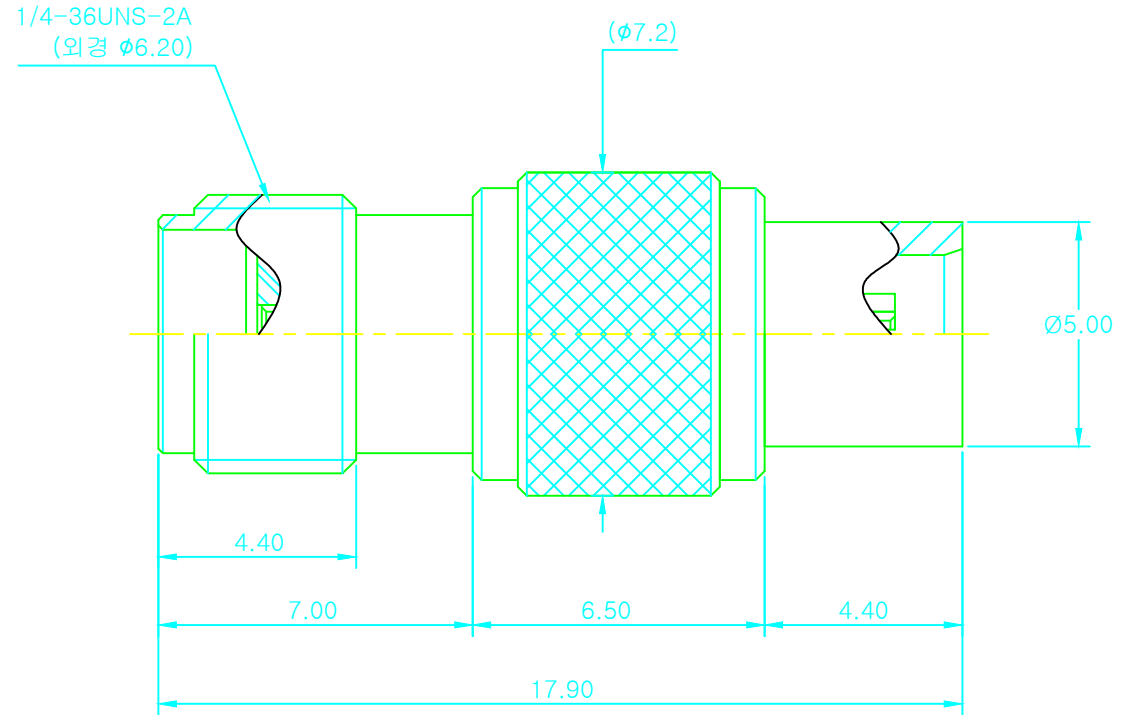


부속

수 정 내 용					
부호	내 용	수정자	승인자	년	월 일



전기적특성

- 접촉저항 : 2M Ω 이하
- 절연내압 : AC 250V - 500V 에서 1분간 견딜것.
- 절연저항 : DC 500V 에서 5000M Ω 이상
- Impedance : 50 Ω
- V.S.W.R : 5GHz에서 1.2이하

3	(-) 핀	1	Au	베릴륨 $\phi 1.30 \times 14.1$
2	절연체	1		테프론 $\phi 4.00 \times 14.2$
1	몸체	1	Au	황동봉 $\phi 7.20 \times 17.9$
품번	품명	수량	도금사양	규격

부 품 목 록

원도	공통공차	각도	분수	년월일	2011. 04. 26.	
	소수	-	-	승인부서		
	재질	-	-	검도	승인	최상역
	열처리	-	-	설계	최상역	제도
관련도면	SMAJ-MCXJ	적용품목	보호피막처리	작성부서	개발팀	
부품번호	제고번호	-	-	도면크기	도면	REV
				척도	8/1	단위 mm
				중량		장중
						번째

Assembly

A3