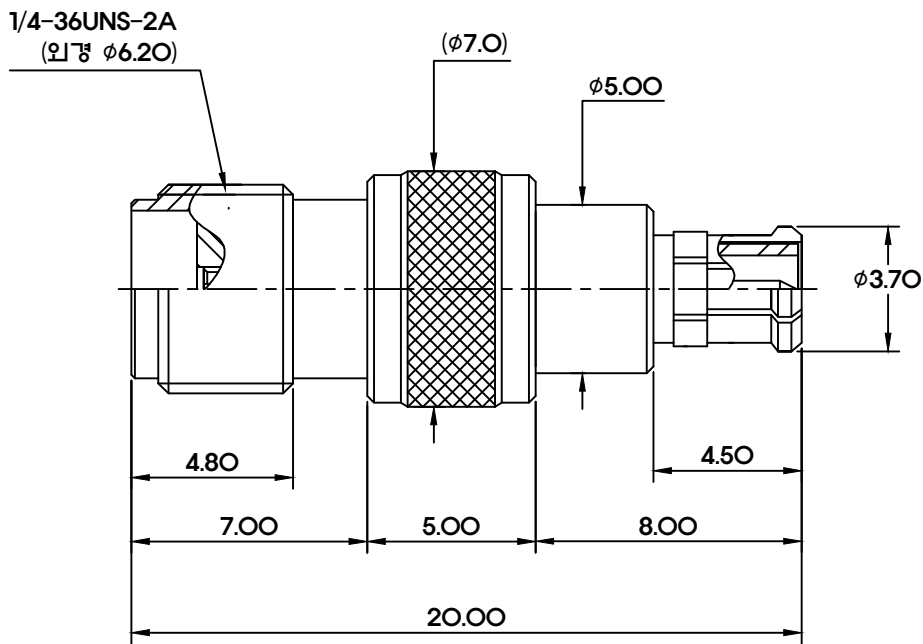


규격

수 정 내 용					
부호	내 용	수정자	승인자	년	월 일



**전기적특성**

1. 접촉저항 : 2MΩ 이하
2. 절연내압 : AC 250V - 500V 에서 1분간 견딜것.
3. 절연저항 : DC 500V 에서 5000MΩ 이상
4. Impedance : 50Ω
5. V.S.W.R : 5GHz에서 1.2이하

5	절연체(MCXP측)	1		테프론 φ3.0×7.10
4	몸체(MCXP측)	1	Au	베릴륨 φ4.00×7.20
3	몸 체	1	Au	황동봉 φ7.00×15.5
2	접 점	1	Au	베릴륨 φ1.50×17.60
1	절연체(SMAJ측)	1		테프론 φ4.05×7.50

대체가능재질		품번	품 명	수량	도금시양	규 격
<b>부 품 목 록</b>						
원도		공통공차	년월일 2015. 08. 14.		<b>Assembly</b>	
		소수	승인부서			
		각도	검도			
		분수	승인 최상역			
		재질	설계 최상역		제도 엄순애	
		열처리	작성부서		개발팀	
		SMAJ-MCXP	도면크기		도면	
관련도면		적용품목	A3		장중	
부품번호		제고번호	척도 6/1		단위 mm	
		보호피막처리	중량		번째	